

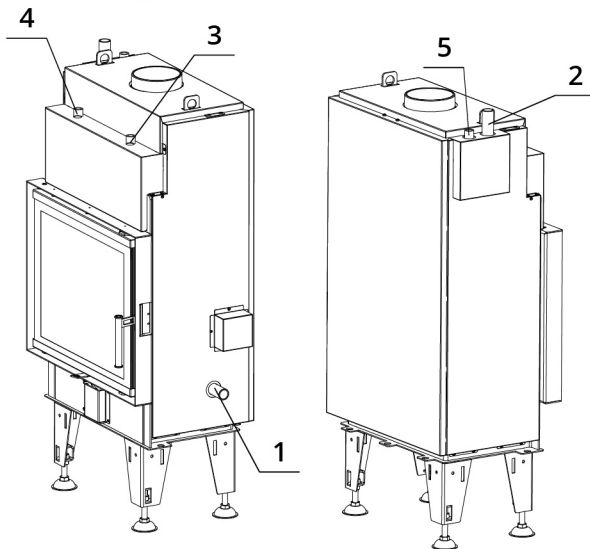
TECHNISCHE DATEN

Nennwärmeleistung	14 kW
Leistung ins Wasser	8,5 kW
Wirkungsgrad	85 %
Abgasstutzen	150 mm
Notwendiger Förderdruck	12 Pa
Abgastemperatur	204 °C
Abgassenstrom	12,7 g/s
CO - Emission im Rauchgas	0,0499 %
Staub im Rauchgas	38 mg/Nm ³
Stündlicher Abbrand	4,05 kg/h
Brennstoff	Scheitholz (Buche)
Gewicht	231 kg



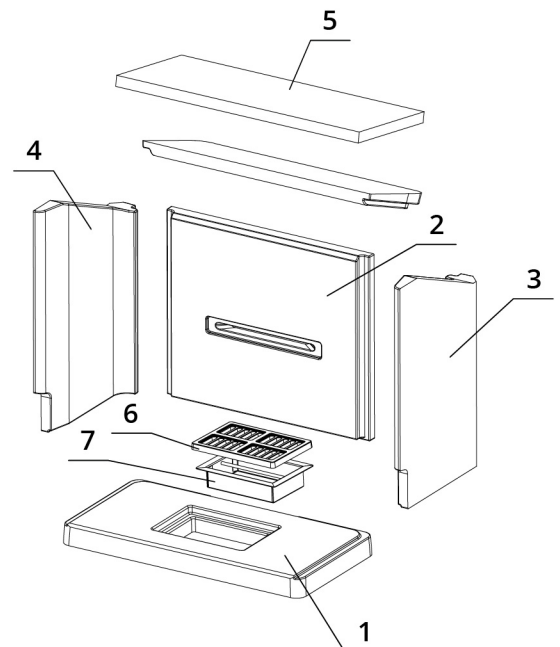
VERZEICHNIS VON ERSATZTEILEN

Leitungsschema des Wärmetauschers



1. Kaltwassereintritt (Rücklauf), Außengewinde 1"
2. Warmwasseraustritt (Vorlauf), Außengewinde 1"
3. TAS-Eintritt, Außengewinde 1/2"
4. TAS- Austritt, Außengewinde 1/2"
5. Entlüftungsventil, Innengewinde 1/2"

Carcon Feuerraum



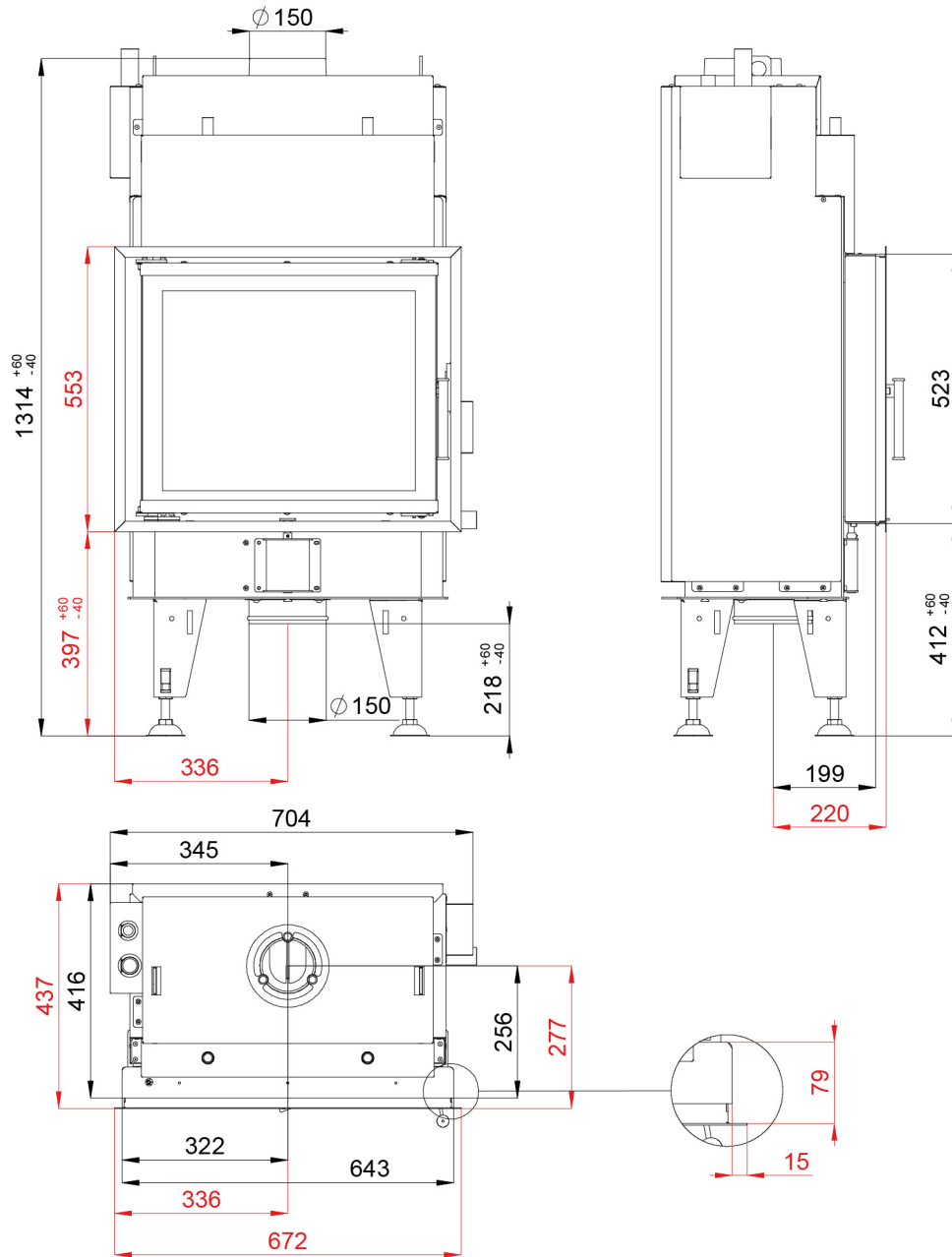
- | | | | |
|-----------------|--------------|-----------------|---------------------|
| 1. Boden | 2. Rücken | 4. linke Seite | 6. Feuerrost (Guss) |
| 3. rechte Seite | 5. Deflektor | 7. Aschenkasten | |

BEF AQUALITE 7

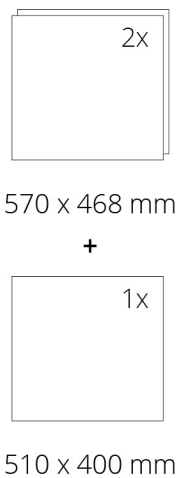
BImSchV Stufe 2	15a B - VG	ČSN EN 13229
--------------------	---------------	-----------------

www.befhome.com

TECHNISCHES DATENBLATT



Glasscheibe



BEF AQUALITE 7

BlmSchV Stufe 2 | 15a B-VG | ČSN EN 13229